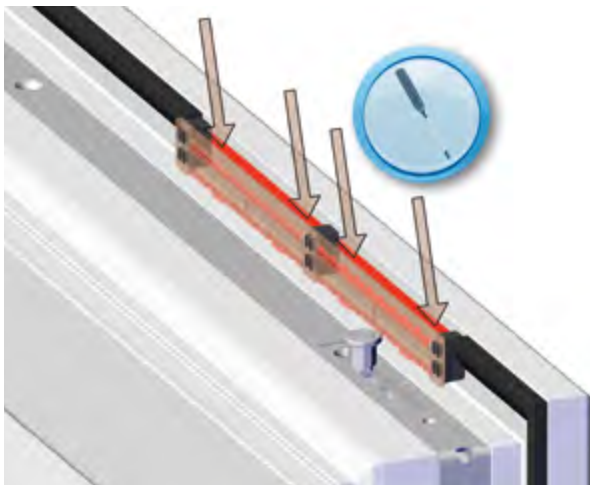
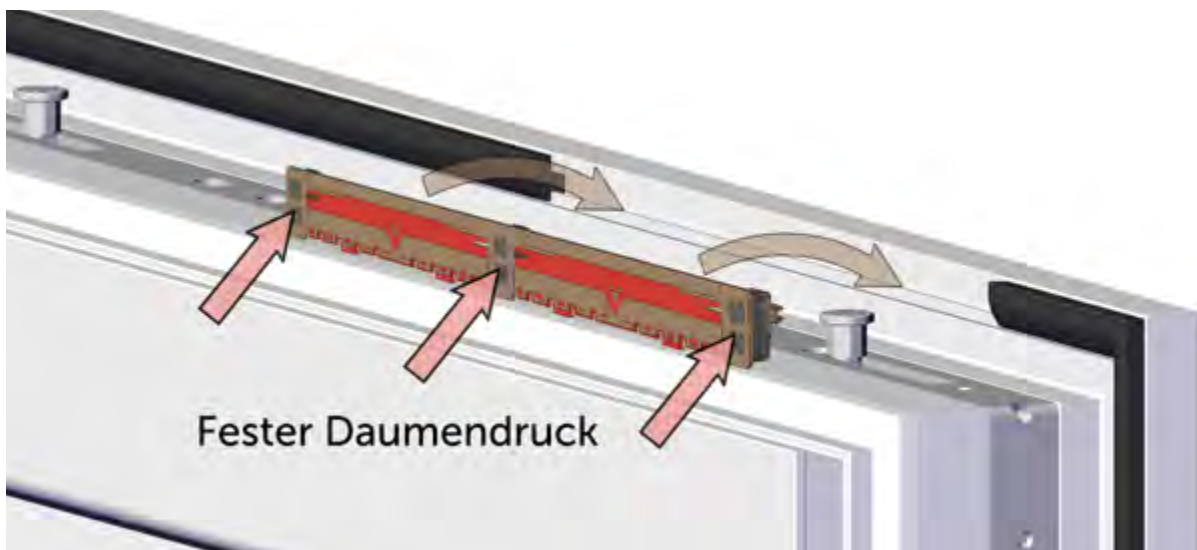


Montageanleitung arimeo classic S für Kunststofffenster

Montage arimeo am Fensterflügel

1. arimeo classic S kann in unterschiedlichen Einbauvarianten eingesetzt werden. Anzahl und Position der Lüfter sind der separaten Darstellung der Einbauvarianten zu entnehmen.
2. Entfernen Sie die Flügelüberschlagsdichtung komplett an den für arimeo vorgesehenen Positionen mithilfe eines Cutters und ggf. einer Spitzzange.
3. In die frei gewordene Dichtungsaufnahmenut wird arimeo eingerastet. Die Lüftungsclappen zeigen immer zur Glasscheibe. Achten Sie darauf, dass der Rastfuß auf ganzer Länge in der Dichtungsaufnahmenut verschwindet und überprüfen Sie die Beweglichkeit der Lüftungsclappen.



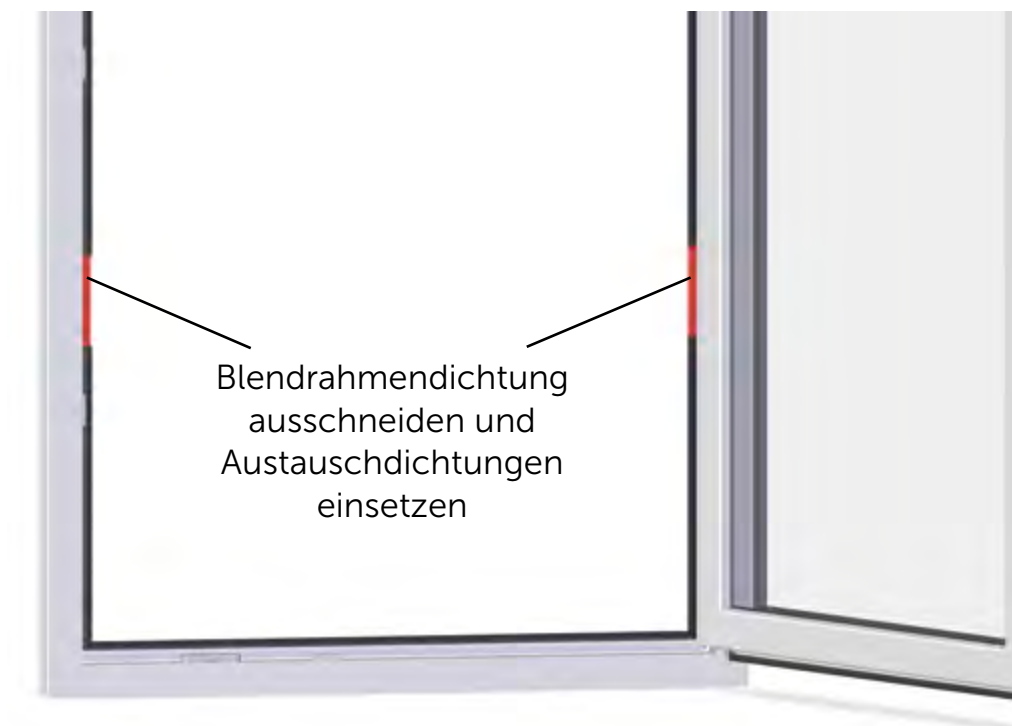
TIPP:

In der Regel wird arimeo mit dem Daumen in die Nut gedrückt. Bei engen Nuten kann der zum Eindrücken nötige Kraftaufwand reduziert werden, indem man mit einem Schlitzschraubendreher direkt am Raststeg angreift.

Achtung: Nach dem Einrasten sitzt arimeo classic S sehr fest im Fenster. Eine Demontage ist möglich, kann aber zur Zerstörung des Lüfters führen.

Montage der Austauschdichtungen am Fensterrahmen

4. Anzahl und Position der Austauschdichtungen sind der Darstellung der Einbauvarianten zu entnehmen.
5. Entfernen Sie die Blendrahmenanschlagsdichtung an den angegebenen Positionen mit einem Cutter und ggf. einer Spitzzange.
6. Setzen Sie die Austauschdichtung in die frei gewordene Dichtungsaufnahmenut.
7. Bei Mitteldichtungsfenstern entfernen Sie die Mitteldichtung an den in den Einbauvarianten dargestellten Positionen.



Wichtige Hinweise

Bei der Positionierung der oberen Austauschdichtungen ist darauf zu achten, dass die Blendrahmendichtung nicht direkt gegenüber der arimeo Fensterfalzlüfter ausgeschnitten wird. Im Falle von schmalen Fenstern kann hierzu 1 arimeo ausnahmsweise im oberen senkrechten Falzbereich (so hoch wie möglich) positioniert werden. Bei der Positionierung der seitlichen Austauschdichtungen kann der angegebene Abstand zur oberen Ecke im Falle von kleinen Fenstern reduziert werden. Ein Mindestabstand von 5 cm zur unteren Ecke ist stets einzuhalten.

TIPP:

Bei Stulpfenstern können die arimeo Fensterfalzlüfter analog den dargestellten Einbauvarianten, je nach Flügelgröße entweder einseitig oder verteilt auf beide Fensterflügel eingesetzt werden. Es ist darauf zu achten, dass der Abstand der oberen Austauschdichtung mindestens 50 mm zur Stulpmitte beträgt.